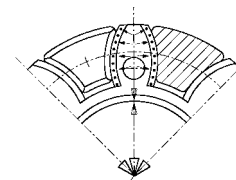


ROTEX® GS es un acoplamiento de tres partes con montaje axial sin juego con precarga. Resulta eficaz incluso para aplicaciones críticas gracias a su transmisión sin juego, su rigidez adaptada a la aplicación y sus óptimas propiedades de amortiguación de vibraciones. Este principio de instalación ofrece notables posibilidades de montaje y optimiza los tiempos de producción.

ROTEX® GS (dientes rectos, sin juego)

Los dientes rectos de la estrella montada con precarga reduce la presión superficial y, por consiguiente, aumenta la rigidez del sistema de acople. Los dientes elásticos compensan las desalineaciones pero están sujetos radialmente en el diámetro interior por un núcleo central, que evita una deformación interna o externa excesiva causada por una alta aceleración o velocidad, lo que aumenta la suavidad de funcionamiento y alarga la vida útil del acoplamiento.

Limitación por levas cóncavas en caso de velocidades o fuerza centrífuga excesiva y precarga del elastómero

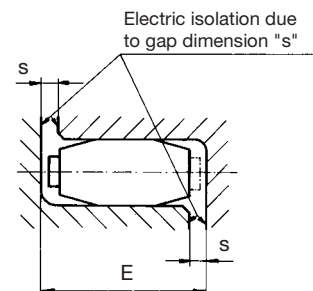


Fijación del eje de giro

Los salientes están dispuestos recíprocamente en la estrella, evitando que la estrella toque el mangón sobre la superficie total. Siempre que se mantenga la distancia de dimensión E, se asegura la capacidad del acoplamiento para compensar las desalineaciones.

La fuerza de montaje varía en función de la dureza Shore y la precarga de la estrella (ver instrucciones de montaje KTR-N 45510).

Al mantener el juego s, se garantiza el aislamiento eléctrico así como una larga vida útil del acoplamiento. Este hecho cobra cada vez mayor importancia, debido a la precisión de los ejes de encoders y la demanda existente de compatibilidad electromagnética.

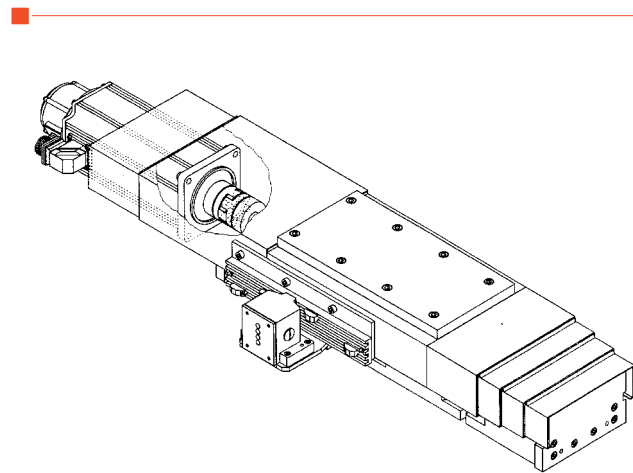
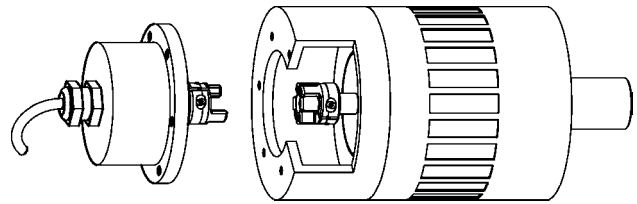


Las estrellas elásticas de la gama GS están disponibles con tres grados distintos de dureza Shore, identificados por su color en función de su dureza. Gracias a estas cuatro estrellas con distintos grados de dureza Shore, es posible ajustar el acoplamiento **ROTEX® GS** en relación a su rigidez torsional y comportamiento frente a la vibración según las condiciones individuales de uso.

Descripción de dureza de la estrella [Shore]	Identific. Color	Material	Temperatura admisible [° C]		Disponible para tamaños	Aplicaciones habituales
			Temperatura permanente	Temperatura máx. puntual		
80 Sh A-GS	Azul	Poliuretano	- 50 a + 80	- 60 a + 120	tam. 5a 24	- transmisiones de sistemas de medición eléctrica - sin juego en la gama de precarga
92 Sh A-GS	Amarillo	Poliuretano	- 40 a + 90	- 50 a + 120	tam. 5 a 55	- transms. de sist. de medición y control eléctrico - ejes de transmisión - sin juego en la gama de precarga
95/98 Sh A-GS	Rojo	Poliuretano	- 30 a + 90	- 40 a + 120	tam. 5 a 75	- motores, posicionamiento, ejes principales - alta carga - sin juego en la gama de precarga
64 Sh D-H-GS	Verde	Hytrel	- 50 a + 120	- 60 a + 150	tam. 7 a 38	- equipos de control/ejes de herramientas - engranajes planetarios/mandos de avance
64 Sh D-GS	Verde	Poliuretano	- 20 a + 110	- 30 a + 120	tam. 42 a 75	- alta carga y rigidez torsional - alta temperatura ambiente/resistencia a la hidrólisis

Sistemas de medición y control

Para los sistemas de medición y control se requiere una alta rigidez a la torsión del acoplamiento para conseguir la repetibilidad del movimiento. Los pares generados son relativamente pequeños, por lo que la precarga del elastómero transmite la potencia con rigidez torsional sin juego. Para reducir las fuerzas de restauración, recomendamos la estrella 80 Sh A GS para estas aplicaciones.



Servo y posicionamientos

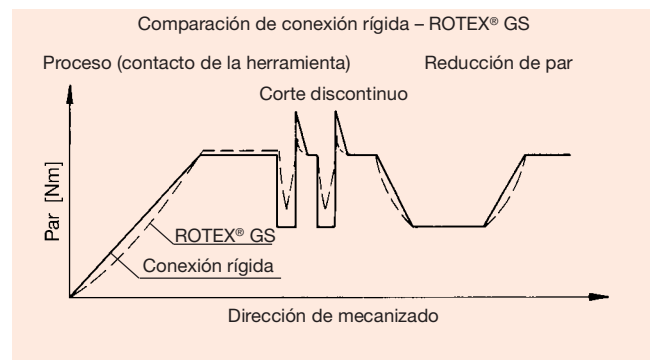
ROTEX® GS como alternativa a los acoplamientos rígidos a la torsión.

Las uniones entre los ejes rígidas a la torsión no sólo transmiten el par sin juego y rigidez, sino también los picos de par y las vibraciones. Para los sistemas de transmisión con vibraciones críticas, las ventajas de una transmisión de par de alta rigidez pronto se convierten en un problema. Para las aplicaciones en las que una conexión entre los ejes rígida a la torsión puede suponer una transmisión de par problemática, la mejor opción es ROTEX® GS. Sin juego, absorbe la vibración pero tiene la suficiente rigidez torsional como para que ni siquiera las servotransmisiones dinámicas sufran de una reducción de la precisión con el tamaño de acoplamiento adecuado.

Ejes de transmisión

Con los altos pares de las máquinas herramienta, como en los ejes principales, se reducen los picos de carga y choques y se consigue una pequeña torsión (bajo precarga) y una adecuada amortiguación dependiendo de la dureza del elastómero.

Para velocidades periféricas de hasta 40 m/s (en función del diámetro externo del acoplamiento), recomendamos el uso de nuestro mangón con anillo de fijación ROTEX® GS. Para velocidades periféricas superiores a 50 m/s, debe utilizarse ROTEX® GS...P. Tenemos experiencia práctica en aplicaciones industriales con velocidades periféricas de hasta 80 m/s.



Uso a prueba de explosiones

Los acoplamientos ROTEX® GS son aptos para la transmisión de potencia en zonas peligrosas. Los acoplamientos están certificados según la norma 94/9/EC (ATEX 95) como unidades de categoría 2G, por lo que son aptos para su uso en zonas peligrosas de tipo 1 y 2. Consulte la información del certificado de evaluación correspondiente y las instrucciones de funcionamiento y montaje en www.ktr.com.



Selección

En caso de uso en áreas peligrosas, deben seleccionarse manguos con anillos de fijación (manguos de fijación sin chavetero sólo para su uso en la categoría 3) para que exista un factor de seguridad mínimo de $s = 2$ entre el pico de par (incluidos todos los parámetros de funcionamiento) y el par nominal y friccional del montaje del acoplamiento.

ROTEX® GS Tamaño	Estrella Shore GS	Rango de dureza	Velocidad máx. [rpm] para el tipo de mangón				Par [Nm]		Rigidez estática a la torsión ¹⁾ [Nm/rad]	Rigidez dinámica a la torsión ¹⁾ [Nm/rad]	Rigidez radial C _r [N/mm]	Peso [kg]		Momento de inercia de masa J [kgm ²]	
			2.0 / 2.1 2.5 / 2.6	1.0 1.1	6.0 ²⁾	6.0 P ²⁾	T _{KN}	T _{Kmax}				cada mangón	estrella	cada mangón	estrella
5	70 A	38000	47700			0,2	0,3	1,78	5	43	1 x 10 ⁻³	0,2 x 10 ⁻³	0,016 x 10 ⁻⁶	0,002 x 10 ⁻⁶	
	80 A					0,3	0,6	3,15	10	82					
	92 A					0,5	1,0	5,16	16	154					
	98 A					0,9	1,7	8,3	25	296					
7	80 A	27000	34100			0,7	1,4	8,6	26	114	3 x 10 ⁻³	0,7 x 10 ⁻³	0,085 x 10 ⁻⁶	0,014 x 10 ⁻⁶	
	92 A					1,2	2,4	14,3	43	219					
	98 A					2,0	4,0	22,9	69	421					
	64 D					2,4	4,8	34,3	103	630					
9	80 A	19000	23800			1,8	3,6	17,2	52	125	9 x 10 ⁻³	1,8 x 10 ⁻³	0,49 x 10 ⁻⁶	0,079 x 10 ⁻⁶	
	92 A					3,0	6,0	31,5	95	262					
	98 A					5,0	10,0	51,6	155	518					
	64 D					6,0	12,0	74,6	224	739					
12	80 A	15200	19100			3,0	6,0	84,3	252	274	14 x 10 ⁻³	2,3 x 10 ⁻³	1,3 x 10 ⁻⁶	0,139 x 10 ⁻⁶	
	92 A					5,0	10,0	160,4	482	470					
	98 A					9,0	18,0	240,7	718	846					
	64 D					12,0	24,0	327,9	982	1198					
14	80 A	12700	15900	25400	47700	4,0	8,0	60,2	180	153	20 x 10 ⁻³	4,6 x 10 ⁻³	2,8 x 10 ⁻⁶	0,457 x 10 ⁻⁶	
	92 A					7,5	15,0	114,6	344	336					
	98 A					12,5	25,0	171,9	513	654					
	64 D					16,0	32,0	234,2	702	856					
19	80 A	9550	11900	19000	35800	4,9	9,8	618	1065	582	66 x 10 ⁻³	7 x 10 ⁻³	20,4 x 10 ⁻⁶	1,49 x 10 ⁻⁶	
	92 A					10,0	20,0	1090	1815	1120					
	98 A					17,0	34,0	1512	2540	2010					
	64 D					21,0	42,0	2560	3810	2930					
24	92 A	6950	8650	13800	26000	35	70	2280	4010	1480	132 x 10 ⁻³	18 x 10 ⁻³	50,8 x 10 ⁻⁶	7,5 x 10 ⁻⁶	
	98 A					60	120	3640	5980	2560					
	64 D					75	150	5030	10895	3696					
	92 A					95	190	4080	6745	1780					
28	98 A	5850	7350	11700	22000	160	320	6410	9920	3200	253 x 10 ⁻³	29 x 10 ⁻³	200,3 x 10 ⁻⁶	16,5 x 10 ⁻⁶	
	64 D					200	400	10260	20177	4348					
	92 A					190	380	6525	11050	2350					
	98 A					325	650	11800	17160	4400					
38	64 D	4750	5950	9550	17900	405	810	26300	42515	6474	455 x 10 ⁻³	49 x 10 ⁻³	400,6 x 10 ⁻⁶	44,6 x 10 ⁻⁶	
	92 A					265	530	10870	15680	2430					
	98 A					450	900	21594	37692	5570					
	64 D					560	1120	36860	62600	7270					
42	92 A	4000	5000	8050	15000	310	620	12968	18400	2580	1850 x 10 ⁻³	79 x 10 ⁻³	2246 x 10 ⁻⁶	100 x 10 ⁻⁶	
	98 A					525	1050	25759	45620	5930					
	64 D					655	1310	57630	99750	8274					
	92 A					410	820	15482	21375	2980					
48	98 A	3600	4550	7200	13600	685	1370	42117	61550	6686	2520 x 10 ⁻³	98 x 10 ⁻³	3786 x 10 ⁻⁶	200 x 10 ⁻⁶	
	64 D					825	1650	105730	130200	9248					
	92 A					940	1880	48520	71660	6418					
	98 A					1175	2350	118510	189189	8870					
65	95 A	2800	3500	5650	11000	1920	3840	79150	150450	8650	4500 x 10 ⁻³	210 x 10 ⁻³	12000 x 10 ⁻⁶	500 x 10 ⁻⁶	
	64 D					2400	4800	182320	316377	11923					
75	95 A	2350	2950	4750	8950	1920	3840	79150	150450	8650	7180 x 10 ⁻³	340 x 10 ⁻³	26000 x 10 ⁻⁶	2000 x 10 ⁻⁶	
	64 D					2400	4800	182320	316377	11923					

1) Rigidez torsional dinámica o estática con 0,5 x T_{KN}

2) Velocidades superiores bajo pedido

Es necesario dimensionar el acoplamiento de forma que no supere la carga permisible en ninguna condición de funcionamiento (ver también selección del acoplamiento en la página 105).

1. Definiciones y factores para la selección del acoplamiento

Precarga: la precarga elástica varía en función del tamaño del acoplamiento, el material de la estrella y la tolerancia de fabricación. Como resultado, existe una fuerza de montaje axial que puede ser baja con un ajuste deslizante o una estrella blanda a la torsión o alta con una precarga elevada o una estrella rígida a la torsión.

T_{KN} Par nominal de acople [Nm]
El par que puede transmitirse de forma continua a lo largo del intervalo de frecuencias admisible teniendo en cuenta los factores de funcionamiento (S_t, S_d).

T_{Kmax} Par máximo de acople [Nm]
El par que puede transmitirse durante toda la vida útil del acoplamiento como carga dinámica ≥ 10⁵ o alternativa 5 · 10⁴, teniendo en cuenta los factores de funcionamiento (S_t, S_d, S_A).

T_R Par de fricción [Nm]: el par que puede transmitir la conexión por fricción entre eje y mangón.

T_{AN} Par motor máximo continuo

T_{AS} Par motor máximo [Nm]
El pico de par en caso de choque del motor C.A., por ejemplo durante la aceleración o la interrupción del motor.

T_S Pico de par [Nm]
El pico de par del acoplamiento calculado en base al par motor máximo T_{AS}, el coeficiente de inercia giratoria m_A o m_L y el factor de funcionamiento S_A.

S_t Factor de temperatura
Factor que tiene en cuenta la capacidad de carga inferior o la deformación superior de un elastómero sujeto a carga especialmente a temperaturas elevadas. En caso de temp. superiores a 80 °C, recomendamos el uso de RADEX®-NC (ver pág. 129).

S_d Factor de rigidez torsional
Factor que tiene en cuenta las diferentes demandas de rigidez torsional y resistencia a la fatiga del acoplamiento en función de la aplicación. En caso de utilizar la estrella 64 Sh D-GS y un inversor, debe seleccionarse S_d en caso de acoplamientos de aluminio. Para posicionamientos con altas exigencias de rigidez torsional (p. ej. caja de cambios con bajos ratios) recomendamos el uso de TOOLFLEX® o RADEX®-NC (ver páginas 119 y 129).

S_A Factor de funcionamiento: factor que tiene en cuenta los choques o arranques por minuto en función del uso

m_{A(L)} Coeficiente de inercia giratoria del lado motor (lado de carga)

Factor que tiene en cuenta la distribución de la masa en caso de choques y vibraciones en el lado motor y de carga.

2. Factores

Factor de temperatura S_t

	-30 °C +30 °C	+40 °C	+60 °C	+80 °C
S_t	1	1,2	1,4	1,8

Ver nota en la página 104.

Factor de rigidez torsional S_d

Eje ppal. de una máquina herramienta	Posicionamiento (eje x - y)	Encoders de eje y angulares
2 - 5*	3 - 8*	10 →

Ver nota en la página 104.

*Con la estrella 64 Sh D-GS, factor 4 como mínimo

Factor de servicio S_A

eje principal	posicionamto.*	S_A
cargas pequeñas	≤ 60	1,0
cargas medias	≤ 60 ≥ 300	1,4
cargas altas	≤ 300	1,8

*Arranques/minuto

3. Fórmula de cálculo

Par motor nominal

$$T_N \text{ [Nm]} = 9550 \cdot \frac{P_{AN/LN} \text{ [kW]}}{n \text{ [1/min]}}$$

Par de pico

$$T_S = T_{AS} \cdot m_A \cdot S_A$$

$$T_S = T_{LS} \cdot m_L \cdot S_L$$

$$m_A = \frac{J_L}{J_A + J_L}$$

$$m_L = \frac{J_A}{J_A + J_L}$$

J_A = Momento de inercia lado motor

J_L = Momento de inercia lado conducido

Debe seleccionarse el tamaño del acoplamiento de modo que se cumplan las siguientes condiciones.

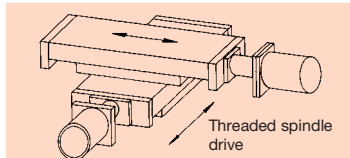
$$T_{KN} \geq T_N \cdot S_t \cdot S_d$$

y

$$T_{KN} \geq T_S \cdot S_t \cdot S_d$$

Para los factores, consulte las tablas de la parte superior.

4. Ejemplo de cálculo (control posicional)



Características del motor

Servomotor

Par nominal T_{AN} = 43 Nm

Par motor máximo T_{AS} = 144 Nm

Momento de inercia J_{Mot} = $108 \cdot 10^{-4}$ kgm²

Eje motor d = 32 k6 sin chavetero

Características del receptor

Huso de bolas J_{SP} = $38 \cdot 10^{-4}$ kgm²

Paso del husillo s = 10 mm

Eje conducido d = 30 k6 sin chavetero

Masa desliz. y pieza trabajo m_{Schl} = 1030 kg

Temperatura ambiente 40 °C, 60 arranques por minuto, alta rigidez torsional.

Selección del acoplamiento: Acoplamiento ROTEX® GS con anillo de fijación del mangón sin juego con precarga y conexión por fricción.

Momento de inercia de deslizamiento y pieza de trabajo limitado al eje motriz.

$$J_{Schl} = m_{Schl} \left(\frac{s}{2 \cdot \pi} \right)^2 \text{ [kgm}^2\text{]}$$

$$J_{Schl} = 1030 \text{ kg} \left(\frac{0,01 \text{ m}}{2 \cdot \pi} \right)^2 = 26 \cdot 10^{-4} \text{ kgm}^2$$

Selección de temperatura, rigidez y factor de servicio:

$$S_t (40^\circ \text{C}) = 1,2$$

$$S_d = 4$$

$$S_A = 1,0$$

Selección del acoplamiento:

Selección según el par nominal (preselección)

$$T_{KN} \geq T_{AN} \cdot S_t \cdot S_d$$

$$T_{KN} \geq 43 \text{ Nm} \cdot 1,2 \cdot 4$$

$$T_{KN} \geq 206,4 \text{ Nm}$$

Selección del acoplamiento: ROTEX® GS 38 - 98 Sh A-GS - con anillo de fijación T_{KN} 325 Nm

Revisión del par motor máximo

$$T_{KN} \geq T_S \cdot S_t \cdot S_d$$

con

$$T_S = T_{AS} \cdot m_A \cdot S_A$$

y

$$m_A = \frac{J_L}{J_A + J_L}$$

$$J_L = (J_{Sp} + J_{Schl} + 1/2 J_K) \quad J_L = (38 + 26 + 9,6) \cdot 10^{-4} \text{ kgm}^2 = 73,8 \cdot 10^{-4} \text{ kgm}^2$$

$$J_A = J_{Mot} + 1/2 J_K = (108 + 9,6) \cdot 10^{-4} \text{ kgm}^2 = 117,6 \cdot 10^{-4} \text{ kgm}^2$$

$$m_A = \frac{J_L}{J_A + J_L} = \frac{73,8 \cdot 10^{-4}}{(117,6 + 73,8) \cdot 10^{-4}} \quad m_A = 0,385$$

$$T_S = T_{AS} \cdot m_A \cdot S_A = 144 \text{ Nm} \cdot 0,385 \cdot 1,0 = 55,44 \text{ Nm} \quad \text{ROTEX® GS 38 98 Sh A-GS } T_{KN} = 325 \text{ Nm}$$

$$T_{KN} = T_S \cdot S_t \cdot S_d = 55,44 \text{ Nm} \cdot 1,2 \cdot 4 \quad T_{KN} \geq 266,11 \text{ Nm}$$

Comprobación de la transmisión de par del anillo de fijación del mangón para diámetros del eje de $\varnothing 30$.

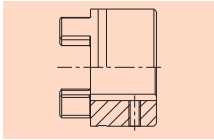
$$T_R > T_{AS} \quad \text{Consulte la tabla en la página 110 del catálogo para obtener los datos de } T_R.$$

Par transmisible $\varnothing 30$ H7 / k6 = 436 Nm > 144 Nm

Selección de ROTEX® GS 38 98 Sh A-GS, disponible con diseño de anillo de fijación.

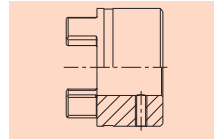
Dadas las numerosas aplicaciones de ROTEX® GS en diferentes montajes, este sistema de acoplamiento está disponible con varios tipos de mangón. Estos diseños varían, puesto que ofrecen uniones de acoplamiento directo o por fricción (sin juego); también son posibles aplicaciones como ejes tacométricos huecos, instalación de ejes codificadores o usos similares.

Tipo 1.0 con chavetero y tornillo prisionero



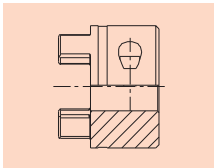
Transmisión de potencia directa; el par admisible depende de la presión admisible por la superficie. No apto para transmisión de potencia sin juego con exigentes operaciones de inversión

Tipo 1.1 sin chavetero con tornillo prisionero



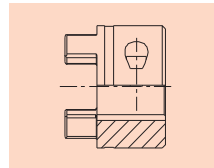
Transmisión directa indirecta, apta para la transmisión sin juego de pares reducidos. (Sin versión ATEX)

Tipo 2.0 mangón de fijación, ranura simple



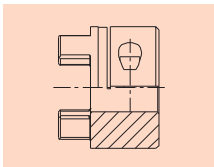
Unión de acoplamiento al mangón por fricción sin juego. El par transmisible depende del diámetro del agujero. Tipo 2.0 hasta tamaño 14 estándar. (Solo para ATEX categoría 3)

Tipo 2.1 mangón de fijación, ranura simple



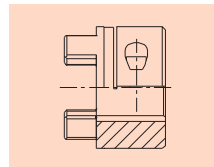
Tranmisión directa de potencia con rigidez friccional adicional. La rigidez friccional evita o reduce el juego inverso. Se reduce la presión en la conexión de la chaveta. Tipo 2.1 hasta tamaño 14 estándar.

Tipo 2.5 mangón de fijación, doble ranura



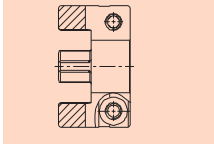
Conexión de acoplamiento al mangón por fricción sin juego. El par transmisible depende del diámetro del agujero. Tipo 2.5 a partir de tamaño 19 estándar. (Solo para ATEX categoría 3)

Tipo 2.6 mangón de fijación, doble ranura



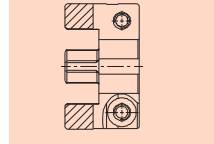
Tranmisión directa de potencia con rigidez friccional adicional. La rigidez friccional previene o reduce el juego inverso. Se reduce la presión en la conexión de la chaveta. Tipo 2.6 a partir de tamaño 19 estándar.

Tipo 2.8 mangón de fijación corto con ranuras axiales sin chavetero



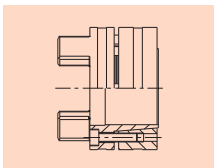
Conexión al mangón por fricción sin juego, buenas propiedades de funcionamiento concéntrico debido a la disposición simétrica y levas sin ranuras. Tipo 2.8 hasta tamaño 24 estándar. (Solo para ATEX categoría 3)

Tipo 2.9 mangón de fijación corto con ranuras axiales con chavetero



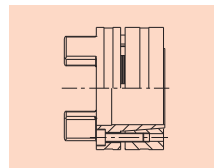
Tranmisión directa de potencia con rigidez friccional adicional. Transmisión suave de potencia debido a las levas sin ranuras. Se reduce la presión en la conexión de la chavetero. Tipo 2.9 a partir de tamaño 24 estándar.

Tipo 6.0 con casquillo de fijación del mangón



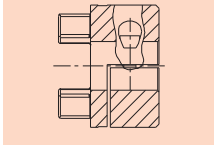
Conexión integrada de acoplamiento al mangón por fricción para transmisiones de alto par. Tornillo en el lado del elastómero. Para obtener datos sobre par y dimensiones, ver página 110. Válido para altas velocidades.

Tipo 6.0 P con casquillo de fijación del mangón



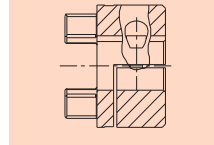
Tipo igual al 6.0 pero con mecanizado de alta precisión con ligeras modificaciones del diseño, ver página 111.

Tipo 7.5 con mangón de fijación dividido sin chavetero para conexiones de doble cardán



Conexión de acoplamiento al mangón por fricción sin juego para el montaje radial del acoplamiento. El par transmisible depende del diámetro del agujero. El par se indica en la página 116.

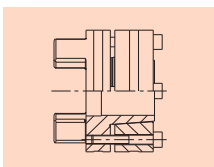
Tipo 7.6 con mangón de fijación dividido con ranura de clavija para conexiones de doble cardán.



Conexión directa al mangón con acoplamiento por fricción adicional para el montaje radial del acoplamiento. El acoplamiento por fricción evita o reduce el juego inverso. Se reduce la presión en la conexión del chavetero.

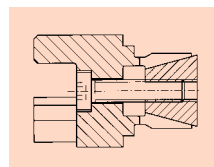
Tipos especiales bajo consulta

Tipo 6.5 con anillos de fijación del mangón

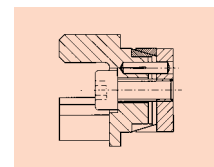


Tipo igual al 6.0 con los tornillos de apriete exteriores. Por ejemplo, para el desmontaje radial del espaciador (diseño especial).

Diseños de mangón especiales para ejes huecos



Mangón de expansión



Mangón ROTEX® GS con CLAMPEX® KTR 150

ROTEX® GS

Acoplamiento sin juego

Programa básico



Ta- maño	Tipo de man- gón	Agujero [mm] según tolerancia ISO H7 / chavetero con rosca según DIN 6885 hoja 1 - JS9																														
		sin/ con agujero previo	Ø2	Ø3	Ø4	Ø5	Ø6	Ø6,35	Ø7	Ø8	Ø9	Ø9,5	Ø10	Ø11	Ø12	Ø14	Ø15	Ø16	Ø18	Ø19	Ø20	Ø22	Ø24	Ø25	Ø28	Ø30	Ø32	Ø35	Ø38	Ø40	Ø42	
7	1.1	●			●	●	●		●																							
	2.0	●		●	●	●	●	●																								
9	1.0	●				●		●	●	●		●																				
	1.1	●			●	●	●		●	●		●																				
	2.0	●		●	●	●	●	●	●	●	●	●	●																			
	2.1	●				●			●	●		●																				
12	1.0	●												●																		
	1.1	●													●																	
	2.0	●			●	●	●	●		●	●		●	●	●																	
	2.1	●											●	●																		
14	1.0	●				●			●	●		●	●	●	●	●	●															
	1.1	●				●			●			●	●	●	●	●																
	2.0	●			●	●	●	●	●	●	●	●	●	●	●	●	●	●														
	2.1	●							●	●		●	●	●	●	●	●	●														
		6.0								●			●	●	●	●	●															
		6.0 P														●																
19	1.0	●										●	●	●	●	●	●	●	●	●	●	●	●	●	●	●	●	●	●	●	●	
	2.5	●			■				●		●	●	●	●	●	●	●	●	●	●	●	●	●	●	●	●	●	●	●	●	●	
	2.6	●							●			●	●	●	●	●	●	●	●	●	●	●	●	●	●	●	●	●	●	●	●	
	6.0											●	●	●	●	●	●	●	●	●	●	●	●	●	●	●	●	●	●	●	●	
		P 37.5																●														
		6.0 P																														
24	1.0	●											●	●	●	●	●	●	●	●	●	●	●	●	●	●	●	●	●	●	●	
	2.5	●								■			●	●	●	●	●	●	●	●	●	●	●	●	●	●	●	●	●	●	●	
	2.6	●											●	●	●	●	●	●	●	●	●	●	●	●	●	●	●	●	●	●	●	
	6.0												●	●	●	●	●	●	●	●	●	●	●	●	●	●	●	●	●	●	●	
		P 50																														
		6.0 P																														
28	1.0	●																		●	●	●	●	●	●	●	●	●	●	●	●	
	2.5	●																		●	●	●	●	●	●	●	●	●	●	●	●	
	2.6	●																		●		●	●	●	●	●	●	●	●	●	●	
	6.0																			●	●	●	●	●	●	●	●	●	●	●	●	
	6.0 P																															
38	1.0	●																			●			●	●	●	●	●	●	●	●	
	2.5	●																							●		●	●	●	●	●	
	6.0																							●	●	●	●	●	●	●	●	
	6.0 P																															

Agujeros cónicos para motores Fanuc: GS 19 1:10 Ø 11; GS 24 1:10 Ø 16

Ta- maño	Tipo de man- gón	Agujeros [mm]											
		28	30	32	35	38	40	42	45	48	50	55	60
42	6.0	●	●	●	●	●	●	●	●	●	●		
48	6.0			●	●	●	●	●	●			●	
55	6.0						●	●	●	●	●	●	●
65	6.0											●	
75	6.0												

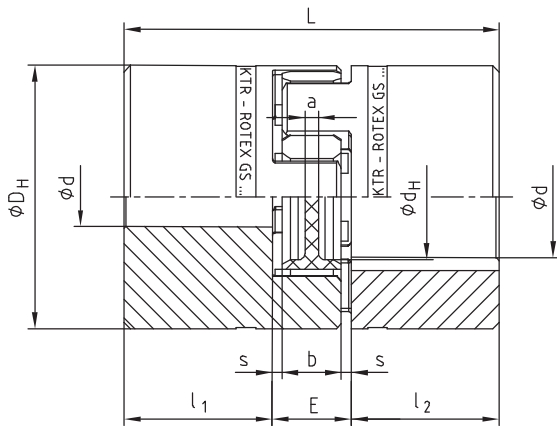
■ = Agujero previo mangón con fijación ● = Agujero estándar

Mangones sin agujero hasta tamaño 65 en stock.

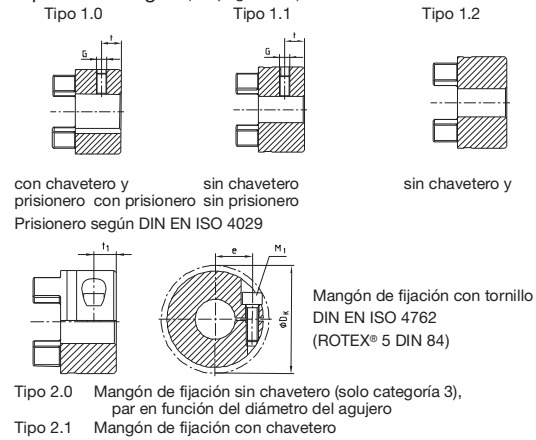
Otras dimensiones bajo pedido.



- Uniones sin juego para dispositivos de medición
- Acoplamiento de cardán sencillo con tres piezas
- Montaje axial - fácil montaje ciego, sin pérdidas de tiempo en uniones con tornillos
- Dimensiones reducidas: bajas inercias
- Libre de mantenimiento, fácil comprobación visual
- Estrellas con elastómero de diferente dureza
- En stock para todas las dimensiones de ejes habituales
- Agujero según tolerancia ISO H7 (además del mangón de fijación), ranura desde Ø 6 mm según DIN 6885 hoja 1 - JS9
- Homologado según directiva europea 94/9/EC (solo para tipo de mangón 1.0 y 2.1)
- Ver programa básico en la página 107



Tipos de mangón (ver página 106):

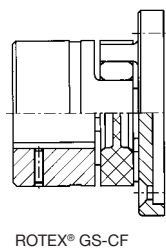


Tamaño	Agujero				Dimensiones [mm]								Prisionero		Tornillo de apriete				
	d_{min}	Tipo de mangón			D_H	d_H	L	$l_1; l_2$	E	b	s	a	G	t	M_1	t_1	e	$\varnothing D_K$	T_A [Nm]
		1.0	1.1, 1.2	2.0, 2.1															
Material del mangón – aluminio (Al - H)																			
5	2	-	5	5	10	-	15	5	5	4	0,5	4,0	M2	2,5	M1,2	2,5	3,5	11,4	-
7	3	7	7	7	14	-	22	7	8	6	1,0	6,0	M3	3,5	M2	3,5	5,0	16,5	0,37
9	4	10	11	11	20	7,2	30	10	10	8	1,0	1,5	M4	5,0	M2,5	5,0	7,5	23,4	0,76
12	4	12	12	12	25	8,5	34	11	12	10	1,0	3,5	M4	5,0	M3	5,0	9,0	27,5	1,34
14	5	15	16	16	30	10,5	35	11	13	10	1,5	2,0	M4	5,0	M3	5,0	11,5	32,2	1,34

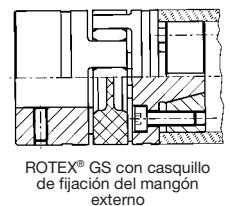
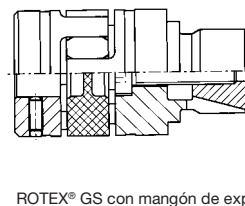
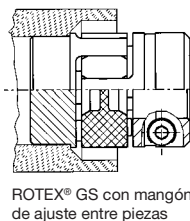
Tamaño	Agujeros y los correspondientes pares transmisibles del diseño con fijación del mangón 2.0 [Nm]														
	$\varnothing 2$	$\varnothing 3$	$\varnothing 4$	$\varnothing 5$	$\varnothing 6$	$\varnothing 7$	$\varnothing 8$	$\varnothing 9$	$\varnothing 10$	$\varnothing 11$	$\varnothing 12$	$\varnothing 14$	$\varnothing 15$	$\varnothing 16$	
5	*	*	*	*											
7		0,8	0,9	0,95	1,00	1,10									
9			2,1	2,2	2,3	2,4	2,5	2,6	2,7	2,8					
12			3,6	3,8	4,0	4,1	4,3	4,5	4,7	4,8	5,0				
14				4,7	4,8	5,0	5,1	5,3	5,5	5,6	5,8	6,1	6,3	6,5	

* Mangón de fijación con ranura simple 2 tornillos de fijación M4

Otros tipos



ROTEX® GS para unión de ejes huecos



Formulario de pedido:

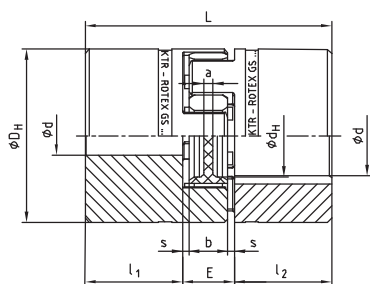
ROTEX® GS 14	80 Sh A- GS	1.0	-	$\varnothing 12$	2.0	-	$\varnothing 10$
Tamaño del acoplamiento	Dureza de la estrella	Tipo de mangón		Agujero	Tipo de mangón		Agujero

ROTEX® GS

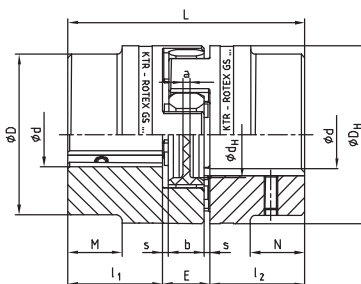
Acoplamiento sin juego



- Unión sin juego con precarga para ejes principales, plataformas elevadoras, máquinas herramienta, etc.
- Acoplamiento de cardán sencillo con tres piezas
- Montaje axial: fácil montaje ciego, sin pérdidas de tiempo en uniones con tornillos
- Dimensiones reducidas: bajas inercias
- Libre de mantenimiento, fácil comprobación visual
- Estrellas con elastómero de diferente dureza
- En stock para todas las dimensiones de ejes habituales
- Agujero según tolerancia ISO H7 (además del mangón de fijación), ranura desde Ø 6 mm según DIN 6885 hoja 1 - JS
- Homologado según directiva europea 94/9/EC (solo para tipo de mangón 1.0 y 2.1/2.6)
- Ver programa básico en la página 107

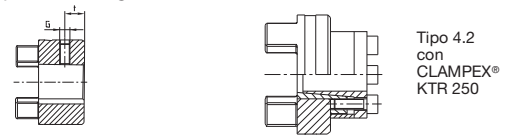


ROTEX® GS 5 - 38

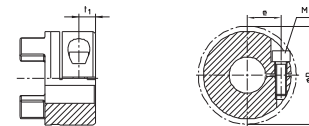


ROTEX® GS 42 - 75

Tipos de mangón: (ver página 106)



Tipo 1.0 con chavetero y prisionero
Tipo 1.1 sin chavetero y prisionero



Tipo a partir de tamaño 19 estándar
2.5 doble ranura, sin chavetero (solo categoría 3)
2.6 doble ranura con chavetero

Tipo 2.5
Par en función del diámetro del agujero

Tamaño	Sin/ con agujero	Agujero ¹⁾		Dimensiones [mm]										Prisionero		Tornillos de apriete				
		d _{min.}	d _{max.}	D	D _H	d _H	L	l ₁ , l ₂	M, N	E	b	s	a	G	t	M ₁	t ₁	e	D _K	T _A [Nm]
Material del mangón - aluminio (Al - H)																				
19	●	6	24	-	40	18	66	25	-	16	12	2,0	3,0	M5	10	M6	11,0	14,5	46	10,5
24	●	8	28	-	55	27	78	30	-	18	14	2,0	3,0	M5	10	M6	10,5	20,0	57,5	10,5
28	●	10	38	-	65	30	90	35	-	20	15	2,5	4,0	M8	15	M8	11,5	25,0	73	25
38	●	12	45	-	80	38	114	45	-	24	18	3,0	4,0	M8	15	M8	15,5	30,0	83,5	25
Material del mangón - (acero St - H)																				
42	●	14	55	85	95	46	126	50	28	26	20	3,0	4,0	M8	20	M10	18	32,0	93,5	69
48	●	15	62	95	105	51	140	56	32	28	21	3,5	4,0	M8	20	M12	21	36,0	105	120
55	●	20	74	110	120	60	160	65	37	30	22	4,0	4,5	M10	20	M12	26	42,5	119,5	120
65	●	22	80	115	135	68	185	75	47	35	26	4,5	4,5	M10	20	M12	33	45,0	124	120
75	●	30	95	135	160	80	210	85	53	40	30	5,0	5,0	M10	25	M16	36	51,0	147,5	295

Tamaño	Agujeros y los correspondientes pares transmisibles del diseño con fijación del mangón 2.5 [Nm]																													
	Ø8	Ø10	Ø11	Ø14	Ø15	Ø16	Ø18	Ø19	Ø20	Ø22	Ø24	Ø25	Ø28	Ø30	Ø32	Ø35	Ø38	Ø40	Ø42	Ø45	Ø48	Ø50	Ø55	Ø60	Ø65	Ø70	Ø75	Ø80		
19	25	27	27	29	30	31	32	32	34	30 ²⁾	32 ²⁾																			
24		34	35	36	38	38	39	40	41	42	43	45	46																	
28				80	81	81	84	85	87	89	91	92	97	99	102	105	109													
38					92	94	97	98	99	102	104	105	109	112	113	118	122	123	126	130										
42										232	238	244	246	255	260	266	274	283	288	294	301	309								
48												393	405	413	421	434	445	454	462	473	486	494	514							
55															473	486	498	507	514	526	539	547	567	587	608					
65																507	518	526	535	547	559	567	587	608	627	648				
75																			1102	1124	1148	1163	1201	1239	1278	1316	1354	1393		

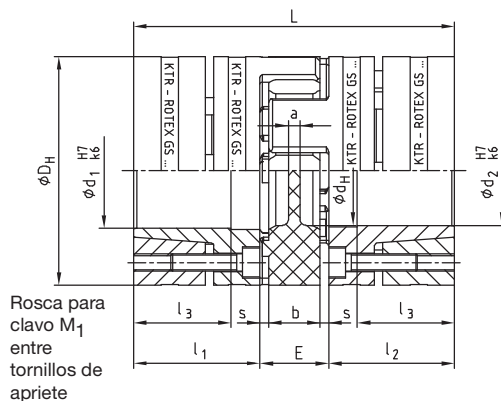
1) en función del tipo de mangón 2) 2 x tornillos de apriete M4

Formulario de pedido:

ROTEX® GS 24	98 Sh A-GS	2.5	-	Ø 24	1.0	-	Ø 20
Tamaño del acoplamiento	Dureza de la estrella	Tipo de mangón		Agujero	Tipo de mangón		Agujero



- Acoplamiento sin juego con sistema de fijación integrado
- Válido para, por ejemplo, ejes principales y transmisiones de máquinas herramienta, rodillos de presión, etc.
- Alta suavidad de funcionamiento, aplicable para velocidad periférica hasta 40 m/s
- Para altos pares de fricción (considere la selección en caso de protección antiexplosión)
- Fácil montaje por tornillos de apriete internos
- Agujero hasta Ø 50 mm según tolerancia ISO H7, a partir de Ø 55 mm según tolerancia ISO G7
- Homologado según directiva europea 94/9/EC (certificado antiexplosión ATEX 95)



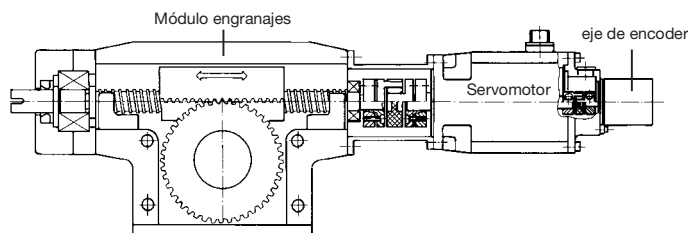
Tamaño	Agujero d ₁ /d ₂ y el correspondiente par de fricción transmisible T _R del mangón con anillo de fijación en [Nm] ¹⁾																											
	06	010	011	014	015	016	019	020	024	025	028	030	032	035	038	040	042	045	048	050	055	060	065	070	080			
14	8,6	13,8	14,7	22,7																								
19		41	45	62	68	67	83	90																				
24			48	67	74	72	90	97	112	120	143																	
28					142	154	189	188	237	250	280	307	310	353	389													
38								269	337	356	398	436	442	501	533	572	615	644										
42										399	445	506	470	566	581	647	630	728	836	858								
48												650	685	809	841	926	916	1042	1181	1125	1311							
55														918	954	1052	1040	1185	1220	1318	1359	1646	1662	1960				
65																1568	1569	1768	1833	1968	2049	2438	2495	2898				
75																		2246	2338	2500	2620	3082	3179	3657	4235			

Los pares transmisibles de la conexión por apriete son válidos para un ajuste eje/mangón k6/H7 con un juego máximo a partir de Ø55 G7/m6. Con mayores juegos, el par se reduce.

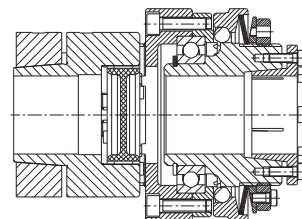
Como material del eje puede utilizarse acero o fundición esferoidal con un límite de elasticidad aproximado de 250 N/mm² o más. Si se utilizan ejes huecos, es preciso comprobar la solidez (ver las instrucciones de montaje KTR estándar 45510 en nuestra página web www.ktr.com).

Tamaño	Pares [Nm] ¹⁾				Dimensiones [mm]										Tornillos de apriete			Peso por mangón con aguj. máx. [kg]	Momento inercia mangón con aguj. máx. [kgm ²]				
	92 Sh A-GS	98 Sh A-GS	T _{KN}	T _{Kma} _x	D _H ³⁾	d _H	L	l ₁ ; l ₂	l ₃	E	b	s	a	M	Núm. z	T _A [Nm]	M ₁						
4) Mangón de aluminio (Al-H), opcionalmente de acero																			Anillo de fijación de acero (St-H)				
14	7,5	15	12,5	25	30	10,5	50	18,5	13,5	13	10	1,5	2,0	M3	4	1,34	M3	0,049	0,07 x 10 ⁻⁴				
19	10,0	20	17	34	40	18	66	25	18	16	12	2,0	3,0	M4	6	3	M4	0,120	0,31 x 10 ⁻⁴				
24	35,0	70	60	120	55	27	78	30	22	18	14	2,0	3,0	M5	4	6	M5	0,280	1,35 x 10 ⁻⁴				
28	95,0	190	160	320	65	30	90	35	27	20	15	2,5	4,0	M5	8	6	M5	0,450	3,13 x 10 ⁻⁴				
38	190,0	380	325	650	80	38	114	45	35	24	18	3,0	4,0	M6	8	10	M6	0,950	9,60 x 10 ⁻⁴				
Material del mangón y anillo de fijación – Acero (St-H)																							
42	265	530	450	900	95	46	126	50	35	26	20	3,0	4,0	M8	4	35	M8	2,30	31,7 x 10 ⁻⁴				
48	310	620	525	1050	105	51	140	56	41	28	21	3,5	4,0	M10	4	69	M10	3,08	52,0 x 10 ⁻⁴				
55	375	750	685	1370	120	60	160	65	45	30	22	4,0	4,5	M10	4	69	M10	4,67	103,0 x 10 ⁻⁴				
65	-	-	940 ²⁾	1880 ²⁾	135	68	185	75	55	35	26	4,5	4,5	M12	4	120	M12	6,70	191,0 x 10 ⁻⁴				
75	-	-	1920 ²⁾	3840 ²⁾	160	80	210	85	63	40	30	5,0	5,0	M12	5	120	M12	9,90	396,8 x 10 ⁻⁴				

1) Ver selección del acoplamiento en páginas 104, 105, 117 · 2) Valores para 95 Sh A - GS · 3) ØD_H + 2 mm con altas velocidades de dilatación de la estrella
4) Para aplicaciones con estrella 64 Sh D-GS y aplicaciones extremas, recomendamos utilizar anillos de fijación del mangón de acero.



ROTEX® GS para conectar módulo engranajes, servomotor o eje de encoder



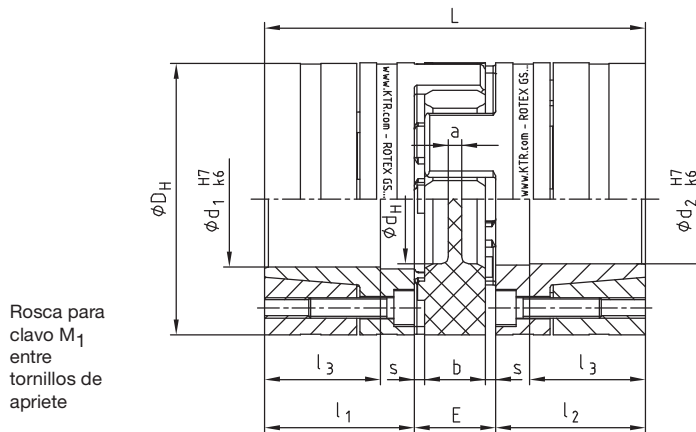
ROTEX® GS con anillo de fijación y limitador de par KTR-SI

Formulario de pedido:

ROTEX® GS 24	98 Sh A-GS	6.0	– Ø 24	6.0	– Ø 20
Tamaño del acoplamiento	Dureza de la estrella	Tipo de mangón	Agujero	Tipo de mangón	Agujero



- Acoplamiento sin juego con sistema de fijación integrado.
- Bajo peso y bajo momento de inercia gracias a la fabricación en aluminio.
- Fácil montaje debido a los tornillos de apriete internos y al montaje en bloque.
- Altos pares de rozamiento
- Alta suavidad de funcionamiento, aplicaciones hasta una velocidad periférica de 40 m/s



Tamaño	Pares [Nm] ¹⁾				Dimensiones [mm]										Tornillos de apriete			Peso por mangón con aguj. máx. [kg]	Momento inercia mangón con aguj. máx. [kgm ²]
	92 Sh A		98 Sh A		D _H ²⁾	d _H	L	l ₁ ; l ₂	l ₃	E	b	s	a	M	Núm. z	T _A [Nm]	M ₁		
	T _{KN}	T _{KNmax}	T _{KN}	T _{KNmax}															
24	35	70	60	120	55	27	78	30	22	18	14	2,0	3,0	M5	4	7	M5	0,162	0,78 x 10 ⁻⁴
28	95	190	160	320	65	30	90	35	27	20	15	2,5	4,0	M5	8	7	M5	0,240	1,70 x 10 ⁻⁴
38	190	380	325	650	80	38	114	45	35	24	18	3,0	4,0	M6	8	12	M6	0,490	5,17 x 10 ⁻⁴
42	265	530	450	900	95	46	126	50	35	26	20	3,0	4,0	M8	4	30	M8	0,772	11,17 x 10 ⁻⁴
48	310	620	525	1050	105	51	140	56	41	28	21	3,5	4,0	M10	4	59	M10	1,066	18,81 x 10 ⁻⁴

1) Ver selección del acoplamiento en páginas 104, 105, 117. 2) $\varnothing D_H + 2$ mm con altas velocidades de dilatación de la estrella
 In case of using the spider 64 Sh D-GS resp. short dimensioning we recommend the application of clamping ring hubs made of steel.

Tamaño	Agujero d ₁ /d ₂ y el correspondiente par de fricción transmisible T _R del mangón con anillo de fijación en [Nm] ¹⁾																		
	Ø14	Ø15	Ø16	Ø19	Ø20	Ø24	Ø25	Ø28	Ø30	Ø32	Ø35	Ø38	Ø40	Ø42	Ø45	Ø48	Ø50	Ø55	
24	47	57	67	98	110	127	139	175											
28				121	133	201	219	248	285	253	307	329							
38					203	304	331	394	452	453	543	550	609	669	634				
42								444	508	535	638	692	763	754	858	964	976		
48									572	638	762	842	929	943	1074	1208	1136	1336	

Los pares transmisibles de la conexión por apriete son válidos para un ajuste eje/mangón k6/H7. Con mayores juegos, el par se reduce.

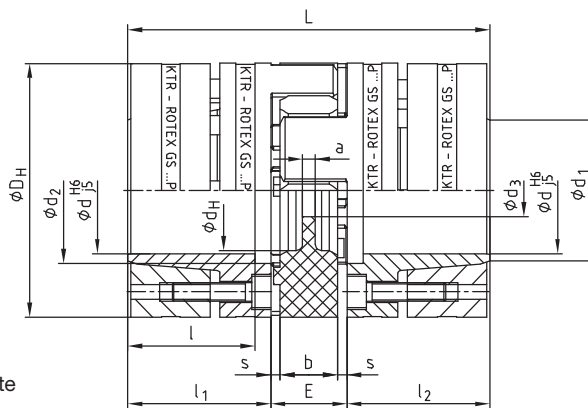
Como material del eje puede utilizarse acero o fundición esterooidal con un límite de elasticidad aproximado de 250 N/mm² o más. Si se utilizan ejes huecos, es preciso comprobar la solidez (ver las instrucciones de montaje KTR estándar 45510 en nuestra página web www.ktr.com).

Formulario de pedido:

ROTEX® GS 24	98 Sh A-GS	6.0 light	–	Ø 24	6.0 light	–	Ø 20
Tamaño del acoplamiento	Dureza de la estrella	Tipo de mangón		Agujero	Tipo de mangón		Agujero



- Acoplamiento de alta precisión sin juego con sistema de fijación integrado
- Desarrollado especialmente para la unión de cabezales múltiples según DIN 69002
- Aplicaciones en ejes principales con altas velocidades periféricas de 50 m/s y superiores (consulte con el departamento de ingeniería de KTR)
- Para altos pares de fricción (considere la selección en caso de protección antiexplosión)
- Fácil montaje con tornillos de apriete internos
- Homologado según directiva europea 94/9/EC (certificado antiexplosión ATEX 95)



Rosca M1
entre tornillos de apriete

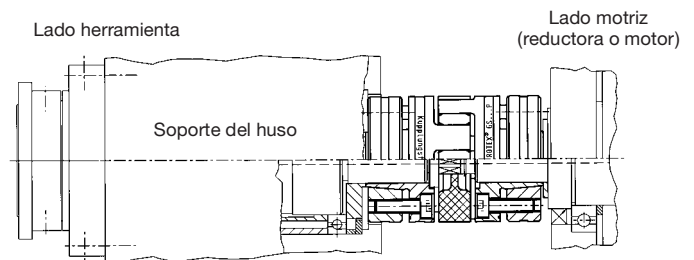
Como material del eje puede utilizarse acero o fundición esferoidal con un límite de elasticidad aproximado de 250 N/mm² o más.
Si se utilizan ejes huecos, es preciso comprobar la solidez (ver las instrucciones de montaje KTR estándar 45510 en nuestra página web www.ktr.com).

Tamaño	Par [Nm] ²⁾				Dimensiones [mm]											Par de transmisión del anillo de fijación Ø d [Nm] ¹⁾	Par de apriete de los tornillos T _A [Nm]	Peso mangón con aguj. Ø d normal [kg]	Momento inercia J con aguj. Ø d normal [kgm ²]		
	98 Sh A-GS		64 Sh D-GS		d ¹⁾	D _H ³⁾	d _H	L	l ₁ ; l ₂	l	E	b	s	a	d ₁					d ₂	d ₃
	T _{KN}	T _{Kmax}	T _{KN}	T _{Kmax}																	
14 P	12,5	25	16	32	14*	32	10,5	50	18,5	15,5	13	10	1,5	2	17	17	8,5	25	1,89	0,08	0,011·10 ⁻³
19 P 37,5	14	28	17	34	16*	37,5	18	66	25	21	16	12	2	3	20	19	9,5	60	3,05	0,16	0,037·10 ⁻³
19 P	17	34	21	42	19*	40	18	66	25	21	16	12	2	3	23	22	9,5	71	3,05	0,19	0,046·10 ⁻³
24 P 50	43	86	54	108	24*	50	27	78	30	25	18	14	2	3	28	29	12,5	108	4,9	0,331	0,136·10 ⁻³
24 P	60	120	75	150	25*	55	27	78	30	25	18	14	2	3	30	30	12,5	170	8,5	0,44	0,201·10 ⁻³
28 P	160	320	200	400	35*	65	30	90	35	30	20	15	2,5	4	40	40	14,5	506	8,5	0,64	0,438·10 ⁻³
38 P	325	650	405	810	40	80	38	114	45	40	24	18	3	4	46	46	16,5	821	14	1,32	1,325·10 ⁻³
42 P	450	900	560	1120	42	95	46	126	50	45	26	20	3	4	52	55	18,5	709	35	2,23	3,003·10 ⁻³
48 P	525	1050	655	1310	45	105	51	140	56	50	28	21	3,5	4	52	60	20,5	1340	69	3,09	5,043·10 ⁻³
55 P	685	1370	825	1650	50	120	60	160	65	58	30	22	4	4,5	55	72	22,5	1510	69	4,74	10,02·10 ⁻³

1) * Diámetro del eje de transmisión estándar · 2) Ver selección del acoplamiento en las páginas 104, 105, 117 · 3) Ø D_H + 2 mm con altas velocidades para la dilatación de la estrella

Selección para el tope del eje

eje de transmisión	ROTEX® GS P	Dimensiones					
Tamaño	Tamaño	d	D _H	l ₁ /l ₂	L	E	
25 x 20	14 P	14	32	18,5	50	13	
32k x 25	19 P 37,5	16	37,5	25	66	16	
32g x 30	19 P	19	40	25	66	16	
40 x 35	24 P 50	24	50	30	78	18	
50 x 45	24 P	25	55	30	78	18	
63 x 55	28 P	35	65	35	90	20	



ROTEX® GS tipo P con refrigeración central para eje principal y cabezales múltiples

Formulario de pedido:

ROTEX® GS 24	P	98 Sh A-GS	6.0	-	Ø 25	6.0	-	Ø 25
Tamaño del acoplamiento	Tipo	Dureza de la estrella	Tipo del mangón		Agujero acabado	Tipo del mangón		Agujero acabado

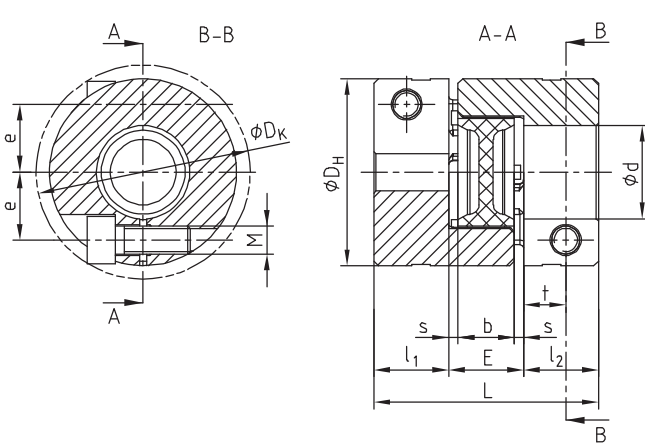
Diseño compacto



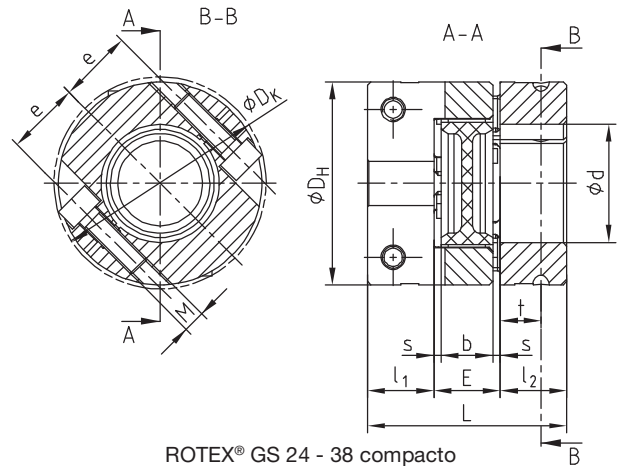
- Hasta 1/3 más corto
- Alto rendimiento

Diseño con ranura axial, pendiente de patente

- Buenas propiedades de funcionamiento concéntrico
- Transmisión uniforme de potencia por las levas sin ranuras
- Mejora la calidad de equilibrado
- Agujero acabado desde $\varnothing 6$ mm, también disponible con chavetero según DIN 6885 pág. 1 – JS9



ROTEX® GS 7 - 19 compacto con una ranura ¹⁾ tipo 2.0



ROTEX® GS 24 - 38 compacto con ranura axial tipo 2.8

Tamaño	Par [Nm]			Dimensiones [mm]												T _A [Nm]
	92Sh A	98Sh A	64Sh D	d _{max.}	D _H	D _K	L	l ₁ , l ₂	E	b	s	t	e	M		
7	1,2	2,0	2,4	7	14	16,6	18	5	8	6	1	2,5	5,0	M2	0,37	
9	3,0	5,0	6	9	20	21,3	24	7	10	8	1	3,5	6,7	M2,5	0,76	
12	5,0	9,0	12	12	25	26,2	26	7	12	10	1	3,5	8,3	M3	1,34	
14	7,5	12,5	16	16 ²⁾	30	30,5	32	9,5	13	10	1,5	4,5	9,6	M4	2,9	
19	10	17	21	24 ²⁾	40	45,0	50	17	16	12	2	9	14,0	M6	10	
24	35	60	75	32	55	57,5	54	18	18	14	2	11	20,0	M6	10	
28	95	160	200	35	65	69,0	62	21	20	15	2,5	12	23,8	M8	25	
38	190	325	405	45	80	86,0	76	26	24	18	3	16	30,5	M10	49	

Tamaño	Agujeros y los correspondientes pares transmisibles del diseño con fijación del mangón 2.0/2.8																										
	Ø3	Ø4	Ø5	Ø6	Ø7	Ø8	Ø9	Ø10	Ø11	Ø12	Ø14	Ø15	Ø16	Ø18	Ø19	Ø20	Ø24	Ø25	Ø28	Ø30	Ø32	Ø35	Ø38	Ø40	Ø42	Ø45	
7	0,8	0,9	1,0	1,0	1,1																						
9		1,9	2,0	2,1	2,2	2,3	2,4																				
12		3,4	3,6	3,7	3,9	4,1	4,2	4,4	4,6	4,7																	
14			7,1	7,4	7,7	8,0	8,2	8,5	8,8	9,1	5,8 ²⁾	5,9 ²⁾	6,1 ²⁾														
19						24,3	25,0	25,7	26,3	27,0	28,4	29,0	29,7	31,1	31,7	32,4	25,0 ²⁾										
24								21	23	25	30	32	34	38	40	42	51	53	59	63	68						
28											54	58	62	70	74	78	93	97	109	116	124	136					
38												92	99	111	117	123	148	154	173	185	197	216	234	247	259	278	

1) ROTEX® GS tamaño compacto de 7 a 19 ranura axial bajo pedido


2) Tamaño 14 con tornillo M3, tamaño 19 con tornillo M5

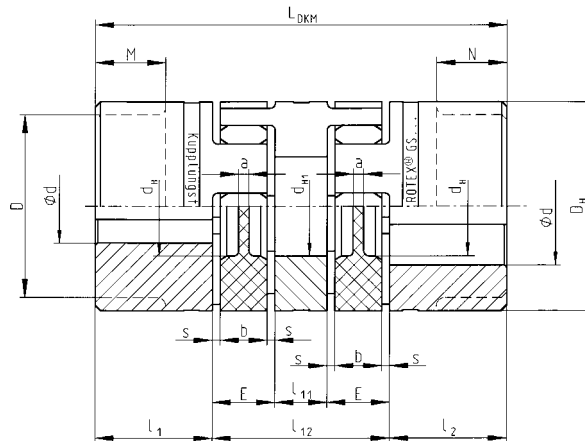
Formulario de pedido:

ROTEX® GS 38	Compact	98 Sh A-GS	Tipo 2.8	Ø 28	Tipo 2.8	Ø 45
Tamaño del acoplamiento	Tipo	Estrella	Tipo del mangón	Agujero acabado	Tipo del mangón	Agujero acabado

Tipo DKM con doble cardán

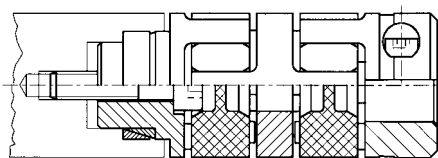


- Unión con doble cardán sin juego
- Doble cardán para absorber mayores desalineaciones radiales
- Fácil montaje ciego - montaje axial
- Libre de mantenimiento
- Fácil comprobación visual
- Agujero según tolerancia ISO H7 (además del mangón de fijación), chavetero desde $\varnothing 6$ mm según DIN 6885 hoja 1 - JS9
-  Homologado según directiva europea 94/9/EC (certificado antiexplosión ATEX 95)
- Tipos de mangón: ver página 106

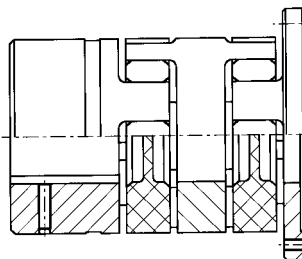


Tamaño	Sin/ con agujero	Agujero		Dimensiones [mm]												
		d_{min}	d_{max}	D	D_H	d_H	d_{H1}	$l_1; l_2$	M; N	l_{11}	l_{12}	L_{DKM}	E	b	s	a
		Material del mangón - aluminio (Al-H)				Material del espaciador - aluminio (Al-H)										
5 DKM	●	2	5	-	10	-	-	5	-	3	13	23	5	4	0,5	4,0
7 DKM	●	3	7	-	14	-	-	7	-	4	20	34	8	6	1,0	6,0
9 DKM	●	4	9	-	20	7,2	-	10	-	5	25	45	10	8	1,0	1,5
12 DKM	●	4	12	-	25	8,5	-	11	-	6	30	52	12	10	1,0	3,5
14 DKM	●	4	15	-	30	10,5	-	11	-	8	34	56	13	10	1,5	2,0
19 DKM	●	6	24	-	40	18,0	18	25	-	10	42	92	16	12	2,0	3,0
24 DKM	●	8	28	-	55	27,0	27	30	-	16	52	112	18	14	2,0	3,0
28 DKM	●	10	38	-	65	30,0	30	35	-	18	58	128	20	15	2,5	4,0
38 DKM	●	12	45	-	80	38,0	38	45	-	20	68	158	24	18	3,0	4,0
		Material del mangón - acero (St-H)				Material del espaciador - aluminio (Al-H)										
42 DKM	●	14	55	85	95	46	46	50	28	22	74	174	26	20	3,0	4,0
48 DKM	●	15	62	95	105	51	51	56	32	24	80	192	28	21	3,5	4,0
55 DKM	●	20	74	110	120	60	60	65	37	28	88	218	30	22	4,0	4,5

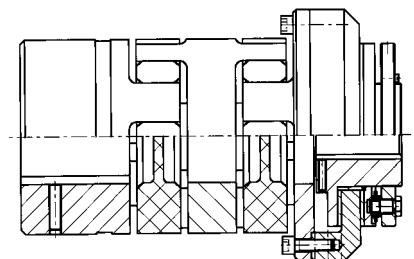
Otros tipos:



ROTEX® GS - DKM con diseño de eje hueco



ROTEX® GS - CF - DKM



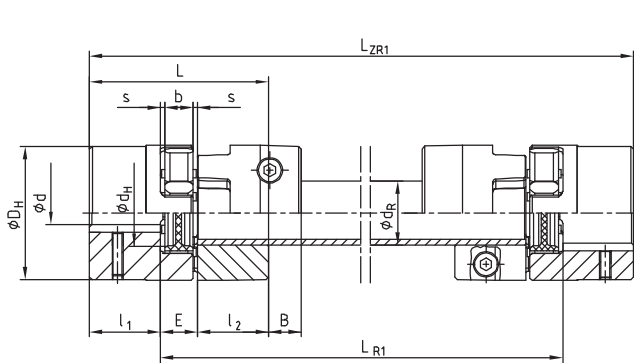
ROTEX® GS - DKM con limitador de par KTR-RU

Formulario de pedido:

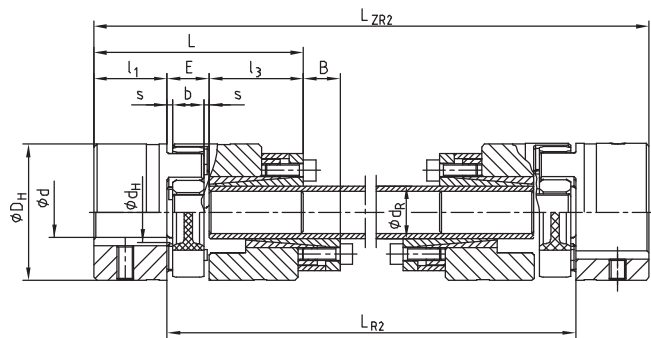
ROTEX® GS 38	DKM	92 Sh A-GS	1.0	-	$\varnothing 38$	2.5	-	$\varnothing 32$
Tamaño del acoplamiento	Tipo	Dureza de la estrella	Tipo mangón		Agujero	Tipo mangón		Agujero



- Acoplamiento con espaciador sin juego
- Aplicaciones en elementos de elevación, sistemas lineales paralelos, robots de carga y máquinas de manipulación
- Para la conexión de ejes de mayor longitud y una velocidad máxima de 1500 rpm
- Desmontaje radial del espaciador
- Tipo ZR1 para pares hasta el par friccional máximo del mango de sujeción, tipo ZR2 para mayores pares
- Agujero según tolerancia ISO H7 (además del mango de fijación), chavetero desde \varnothing 6 mm según DIN 6885 hoja 1 - JS9
- Tipos de mango ver página 106



Tipo ZR1



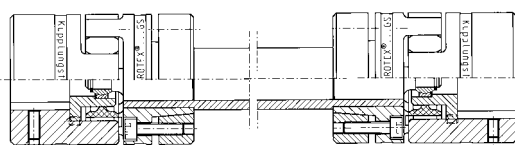
Tipo ZR2

Tamaño	Agujero			Dimensiones [mm] ZR1										Tornillo DIN EN ISO 4762 - 8,8	Par de apriete	Par de fricción	
	Sin/d con aguj.	d mín	d máx	D _H	l ₁ ; l ₂	L	E	b	s	B	L _{R1}	L _{R1} min.	L _{ZR1}				d _R
14 ZR1	●	4	15	30	11	35	13	10	1,5	11,5	mencionar para consultas y pedidos	71	L _{R1} +22	14x2,5	M3x12	1,34	6,1
19 ZR1	●	6	24	40	25	66	16	12	2,0	14,0		110	L _{R1} +50	20x3,0	M6x16	10,5	34
24 ZR1	●	8	28	55	30	78	18	14	2,0	16,0		128	L _{R1} +60	25x2,5	M6x20	10,5	45
28 ZR1	●	10	38	65	35	90	20	15	2,5	17,5		145	L _{R1} +70	35x4,0	M8x25	25	105
38 ZR1	●	12	45	80	45	114	24	18	3,0	21,0		180	L _{R1} +90	40x4,0	M8x30	25	123

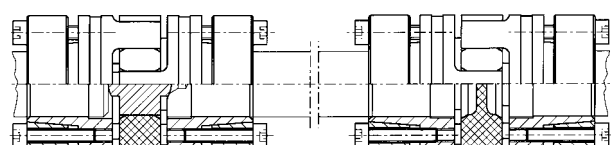
Tamaño	Agujero			Dimensiones [mm] ZR2										CLAMPEX® KTR 250					
	Sin/ con aguj.	d mín.	d máx.	D _H	l ₁ ; l ₂	l ₃	L	E	b	s	B	L _{R2}	L _{R2} min.	L _{ZR2}	Tubo de precisión d _R	C ₂ [Nm ² rad]	Tamaño de fijación de apriete	T. apriete DIN EN ISO 4762-12,9 μtot. = 0,14 M x l	Par de apriete T _A [Nm]
14 ZR2	●	4	15	30	11	26	50	13	10	1,5	11,5	mencionar para consultas y pedidos	109	L _{R2} + 22	10x2,0	68,36	10x16	M4x10	5,2
19 ZR2	●	6	24	40	25	26	67	16	12	2,0	14,0		120	L _{R2} + 50	12x2,0	130	12x18	M4x10	5,2
24 ZR2	●	8	28	55	30	38	86	18	14	2,0	16,0		156	L _{R2} + 60	20x3,0	954,9	20x28	M6x18	17,0
28 ZR2	●	10	38	65	35	45	100	20	15	2,5	17,5		177	L _{R2} + 70	25x2,5	1811	25x34	M6x18	17,0
38 ZR2	●	12	45	80	45	45	114	24	18	3,0	21,0		192	L _{R2} + 90	32x3,5	5167	32x43	M6x18	17,0
42 ZR2	●	14	55	95	50	52	128	26	20	3,0	23,0		214	L _{R2} + 100	40x4,0	11870	40x53	M6x18	17,0
48 ZR2	●	15	62	105	56	70	154	28	21	3,5	24,5		261	L _{R2} + 112	45x4,0	17486	45x59	M8x22	41,0
55 ZR2	●	20	74	120	65	80	175	30	22	4,0	26,0		288	L _{R2} + 130	55x4,0	33543	55x71	M8x22	41,0
65 ZR2	●	22	80	135	75	80	185	35	26	4,5	30,5	387	L _{R2} + 150	60x4,0	44362	60x77	M8x22	41,0	

1) Mencione la longitud del eje L_{R1} o L_R en todas las consultas o pedidos junto con la velocidad máxima para controlar la velocidad de torsión crítica.

Otros tipos:



ROTEX® ZRG con rodamiento para altas velocidades



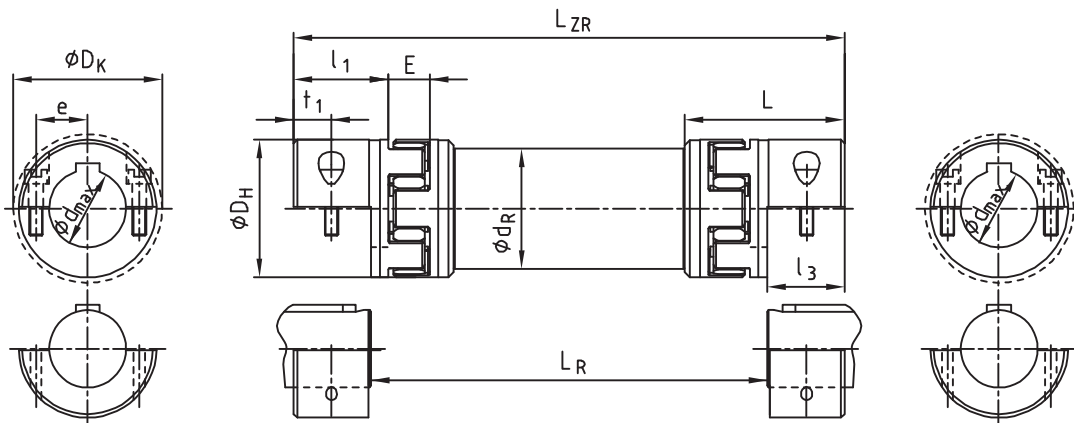
ROTEX® GS ZR para montaje vertical

Formulario de pedido:

ROTEX® GS 24	ZR1	1200	98 Sh A-GS	1.0	-	Ø 24	2.5	-	Ø24
Acoplamiento tamaño	Tipo	Dimens. longitud del eje [L _{R1} /L _{R2}]	Dureza de la estrella	Tipo de mango		Agujero	Tipo de mango		Agujero



- Aplicación en máquinas elevadoras, unidades de manipulación, paletizadoras automáticas, etc.
- Fácil montaje radial debido al mangón partido
- Sustitución de la estrella sin desmontar el equipo motriz ni conducido
- Disponible con longitudes de hasta 4 m sin rodamiento intermedio dependiendo del tamaño y la velocidad
- Transmisión de par por conexión directa y por fricción
- Bajo momento de inercia debido al uso de aluminio
- Puede combinarse con otros tipos de mangón (de apriete o con anillo de fijación)
- Agujero según tolerancia ISO H7, chavetero según DIN 6885 hoja 1 - JS9



ROTEX® GS Tamaño	Dimensiones [mm]															Tornillo DIN EN ISO 4762	
	Agujero acabado		General														
	$d_{min.}$	$d_{max.}$	D_H	l_1	L	l_3	E	L_R		L_{ZR}		d_R	D_K	t_1	e	8.8	T_A [Nm]
19	8	20	40	25	49,0	17,5	16	98	2965	133	3000	40	46	8,0	14,5	M 6	10
24	10	28	55	30	59,0	22,0	18	113	3456	157	3500	50	57,5	10,5	20	M 6	10
28	14	38	65	35	67,0	25,0	20	131	3950	181	4000	60	73	11,5	25	M 8	25
38	18	45	80	45	83,5	33,0	24	163	3934	229	4000	70	83,5	15,5	30	M 8	25
42	22	50	95	50	93,0	36,5	26	180	3927	253	4000	80	93,5	18,0	32	M10	49
48	22	55	105	56	103,0	39,5	28	202	3921	281	4000	100	105	18,5	36	M12	86

ROTEX® GS Tamaño 98 Sh A-GS	Acopl. pares [Nm]		Momento de inercia [10 ³ kgm ²]				Rigidez torsional	ROTEX® GS Tamaño 98 Sh A-GS	Acopl. pares [Nm]		Momento de inercia [10 ³ kgm ²]				Rigidez torsional
	T_{KN}	$T_{Kmax.}$	mangón GTS ¹⁾ J ₁	mangón ZR J ₂	Tubería/ metro J ₃	ZW ²⁾ C ₂ [Nm ² /rad]	T_{KN}		$T_{Kmax.}$	mangón GTS ¹⁾ J ₁	mangón ZR J ₂	Tubería/ metro J ₃	ZW ²⁾ C ₂ [Nm ² /rad]		
	19	17	34	0,02002	0,01304	0,329	3243,6		38	325	650	0,50385	0,2572	2,972	29290,4
24	60	120	0,07625	0,04481	0,673	6631,8	42	450	900	1,12166	0,5523	4,560	44929,7		
28	160	320	0,17629	0,1095	1,199	11814,1	48	525	1050	1,87044	1,1834	9,251	91158,2		

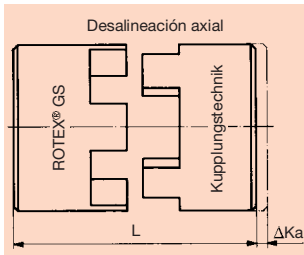
ROTEX® GS Tamaño	Agujero y par friccional transmisible del mangón partido sin chavetero [mm]																								
	Ø 8	Ø 10	Ø 11	Ø 14	Ø 15	Ø 16	Ø 18	Ø 19	Ø 20	Ø 22	Ø 24	Ø 25	Ø 28	Ø 30	Ø 32	Ø 35	Ø 38	Ø 40	Ø 42	Ø 45	Ø 46	Ø 48	Ø 50	Ø 55	
19	17	21	23	30	32	34	38	40	42																
24		21	23	30	32	34	38	40	42	47	51	53	59												
28				54	58	62	70	74	78	86	93	97	109	117	124	136	148								
38							70	74	78	86	93	97	109	117	124	136	148	156	163	175					
42										136	149	155	174	186	198	217	235	248	260	279	285	297	310		
48										199	217	226	253	271	290	317	344	362	380	407	416	434	452	498	

1) A $d_{max.}$ 2) eje intermedio de $L = 1000$ mm con $L_{Rohr} = L_{ZR} - 2 \cdot L$
Mencione la longitud del eje L_R en todas las consultas o pedidos junto con la velocidad máxima para controlar la velocidad crítica.

Formulario de pedido:

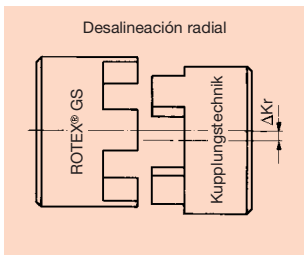
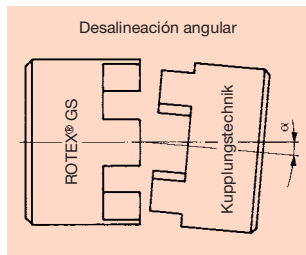
ROTEX® GS 24	ZR3	1200 mm	98 Sh A-GS	7.5	- Ø 24 mm	7.5	- Ø 24 mm
Tamaño del acoplamiento	Tipo	Longitud del eje [L _R]	Estrella dureza	Mangón sin chavetero	Acabado calibre	Mangón sin chavetero	Acabado calibre

Debido a su diseño, el ROTEX® GS es capaz de absorber desalineaciones axiales, angulares y radiales sin causar desgaste ni fallo prematuro del acoplamiento. Como la estrella solo está sujeta a tensión bajo precarga, el acoplamiento se mantiene libre de juego durante largos periodos de uso.



Por ejemplo, la desalineación axial puede producirse por las diferencias de tolerancia de los elementos de conexión durante el montaje o debido a la alteración de la longitud del eje en caso de fluctuaciones de temperatura. Como normalmente no es posible someter los rodamientos del eje a excesiva presión axial, el acoplamiento absorbe dicha desalineación axial y reduce las fuerzas de reacción.

En caso de desalineación angular, las bisectrices imaginarias de los ejes se cruzan en el acoplamiento. Hasta un cierto grado permisible, el acoplamiento puede absorber esta desalineación sin peligro de que se produzcan fuerzas de restauración.



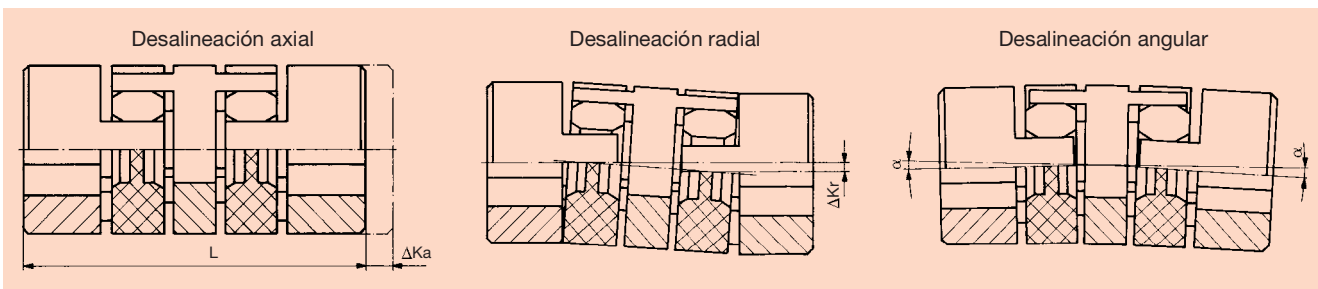
La desalineación radial se produce por la desalineación paralela de los ejes entre sí provocada por la diferencia de tolerancia y centrado o por el montaje de las unidades motrices a diferente nivel. Debido al tipo de desalineación se producen las mayores fuerzas de reposición, que provocan las mayores tensiones en los componentes adyacentes.

En caso de desalineaciones mayores (especialmente desalineaciones radiales), debe utilizarse el tipo ROTEX® GS DKM de doble cardán para evitar unas excesivas fuerzas de reposición.

ROTEX® GS Tamaño	GS estrella	Desal. diseño estándar			Desalineaciones DKM		
		Axial [mm] ΔKa ²⁾	Radial [mm] ΔKr	Angular [grados] α	Axial [mm] ΔKa ²⁾	Radial [mm] ΔKr	Angular [grados] α
5	70		0,14	1,2°		0,17	1,2°
	80	+ 0,4	0,12	1,1°	+ 0,4	0,15	1,1°
	92	- 0,2	0,06	1,0°	- 0,4	0,14	1,0°
	98		0,04	0,9°		0,13	0,9°
7	80		0,15	1,1°		0,23	1,1°
	92	+ 0,6	0,10	1,0°	+ 0,6	0,21	1,0°
	98	- 0,3	0,06	0,9°	- 0,6	0,19	0,9°
	64		0,04	0,8°		0,17	0,8°
9	80		0,19	1,1°		0,29	1,1°
	92	+ 0,8	0,13	1,0°	+ 0,8	0,26	1,0°
	98	- 0,4	0,08	0,9°	- 0,8	0,24	0,9°
	64		0,05	0,8°		0,21	0,8°
12	80		0,20	1,0°		0,35	1,1°
	92	+ 0,9	0,14	1,0°	+ 0,9	0,32	1,0°
	98	- 0,4	0,08	0,9°	- 0,9	0,29	0,9°
	64		0,05	0,8°		0,25	0,8°
14	80		0,21	1,1°		0,40	1,1°
	92	+ 1,0	0,15	1,0°	+ 1,0	0,37	1,0°
	98	- 0,5	0,09	0,9°	- 1,0	0,33	0,9°
	64		0,06	0,8°		0,29	0,8°
19	80		0,15	1,1°		0,49	1,1°
	92	+ 1,2	0,10	1,0°	+ 1,2	0,45	1,0°
	98	- 0,5	0,06	0,9°	- 1,0	0,41	0,9°
	64		0,04	0,8°		0,36	0,8°
24	92		0,14	1,0°		0,59	1,0°
	98	+ 1,4	0,10	0,9°	+ 1,4	0,53	0,9°
	64	- 0,5	0,07	0,8°	- 1,0	0,47	0,8°
	92		0,15	1,0°		0,66	1,0°
28	98	+ 1,5	0,11	0,9°	+ 1,5	0,60	0,9°
	64	- 0,7	0,08	0,8°	- 1,4	0,53	0,8°
	92		0,17	1,0°		0,77	1,0°
	98	+ 1,8	0,12	0,9°	+ 1,8	0,69	0,9°
38	64	- 0,7	0,09	0,8°	- 1,4	0,61	0,8°
	92		0,19	1,0°		0,84	1,0°
	98	+ 2,0	0,14	0,9°	+ 2,0	0,75	0,9°
	64	- 1,0	0,10	0,8°	- 2,0	0,67	0,8°
48	92		0,23	1,0°		0,91	1,0°
	98	+ 2,1	0,16	0,9°	+ 2,1	0,82	0,9°
	64	- 1,0	0,11	0,8°	- 2,0	0,73	0,8°
	92		0,24	1,0°		1,01	1,0°
55	98	+ 2,2	0,17	0,9°	+ 2,2	0,91	0,9°
	64	- 1,0	0,12	0,8°	- 2,0	0,81	0,8°
	95	+ 2,6	0,18	0,9°			
	64	- 1,0	0,13	0,8°			
65	95	+ 3,0	0,21	0,9°			
	64	- 1,5	0,15	0,8°			
	64		0,15	0,8°			

2) Las cifras de Ka mencionadas anteriormente deben sumarse a la longitud del tipo de acoplamiento.

Desalineación del eje ROTEX® GS ... DKM

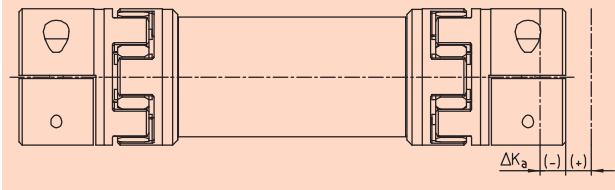


Este diseño reduce las fuerzas de reposición que se producen debido a la desalineación radial gracias al funcionamiento de doble unión; además, el acoplamiento puede absorber mayores desalineaciones axiales y angulares.

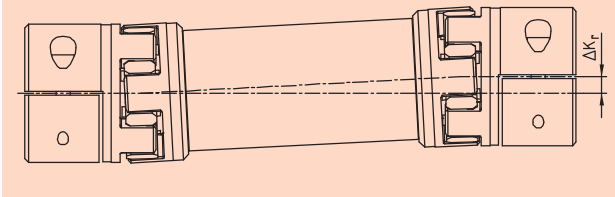
Las anteriores cifras de desalineación admisibles de los acoplamientos elásticos ROTEX® GS son valores estándar que tienen en cuenta la carga del acoplamiento hasta el par nominal T_{KN} y una velocidad de trabajo $n = 1500$ rpm, así como una temperatura ambiente de $+30$ °C.

Las cifras de desalineación solo pueden utilizarse de forma independiente; si aparecen combinadas, deben reducirse proporcionalmente. Los acoplamientos ROTEX® son capaces de compensar la desalineación radial y angular. La alineación minuciosa y precisa de los ejes aumenta la vida útil del acoplamiento.

Desalineación axial

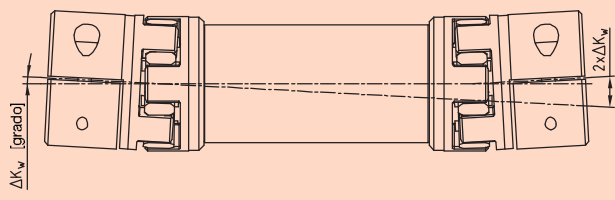


Desalineación radial



$$\Delta K_r = (L_{ZR} - 2 \cdot l_1 - E) \cdot \tan \alpha$$

Desalineación angular



ROTEX® GS Tamaño 98Sh A-GS	Desalineaciones		
	[mm] Axial ΔK_a	[mm] Radial $\Delta K_r^{1)}$	[grados] Angular α
14	+1,0	15,16	0,9°
	-1,0		
19	+1,2	14,67	0,9°
	-1,0		
24	+1,4	14,48	0,9°
	-1,0		
28	+1,5	14,30	0,9°
	-1,4		
38	+1,8	13,92	0,9°
	-1,4		
42	+2,0	13,73	0,9°
	-2,0		
48	+2,1	13,51	0,9°
	-2,0		
55	+2,2	13,19	0,9°
	-2,0		
65	+2,6	12,80	0,9°
	-2,0		

1) Desalineación radial basada en la longitud del acoplamiento
 $L_{ZR} = 1000$ mm
 2) $L = L_{ZR} - 2 \cdot l_2$

Cálculo de la rigidez torsional total:

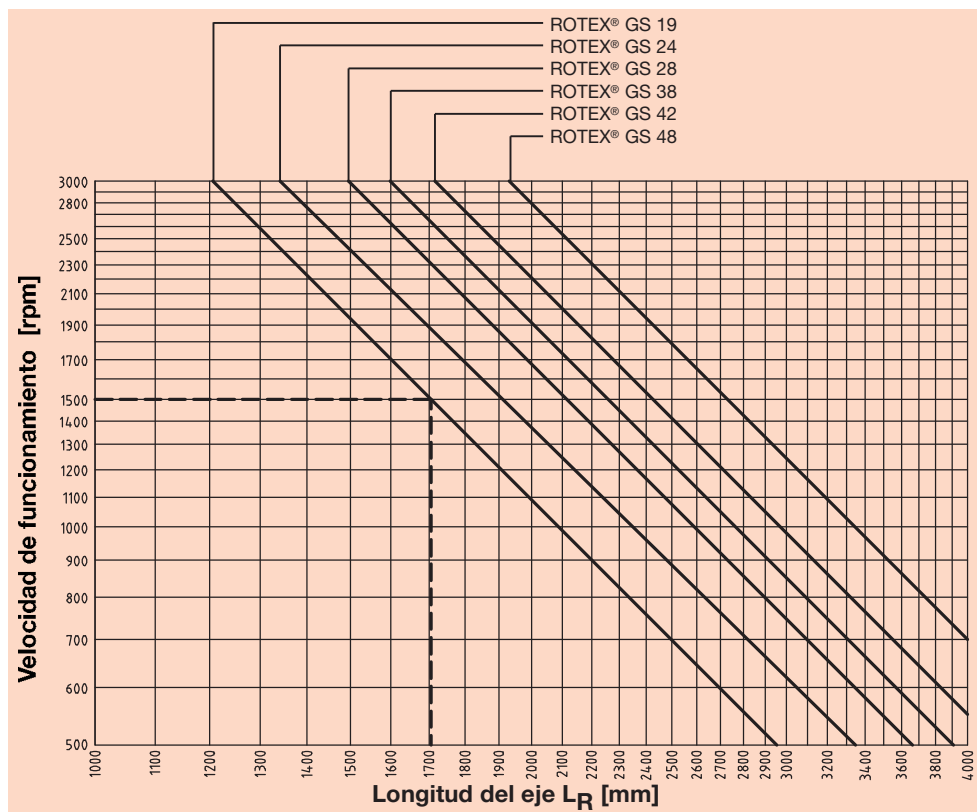
$$C_{total} = \frac{1}{2 \cdot \frac{1}{C_1} + \frac{L_{pipe}}{C_2}} \quad [\text{Nm/rad}]$$

$$\text{con } L_{tubo} = \frac{L_{ZR} - 2 \cdot L}{1000} \quad [\text{m}]$$

C_1 = rigidez torsional de la estrella, página 104

C_2 = de la tabla en las páginas 115/116

Gráfico de velocidades críticas para el tipo ZR3



Ejemplo:

ROTEX® GS 19
 Velocidad de funcionamiento:
 1500 rpm
 Longitud máxima admisible del eje: 1700 mm
 Velocidad de funcionamiento
 $= n_{krit}/1,4$